

Industriparkett

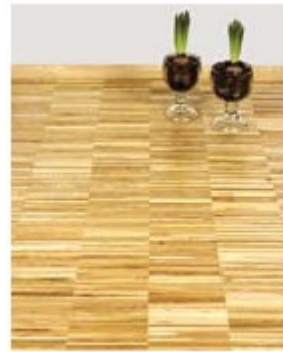
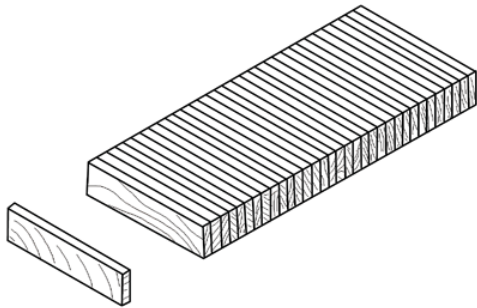


Industriparkett

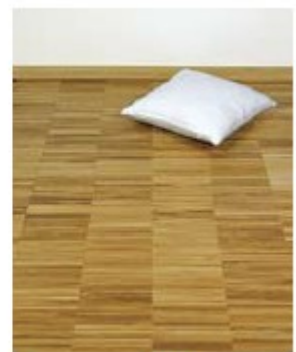
HØRNING industriparkett är en enkel och otroligt robust golvlösning. Golvet levereras utan not och spont och kan därför slipas många gånger.

Variationen mellan stavarna gör golvet särskilt vackert och unikt i sitt uttryck. Industriparkett är särskilt välägnat till lokaler i offentlig miljö då slitaget ej framträder tydligt.

Industriparkett - Datablad



Ask



Ek

HØRNING INDUSTRIPARKETT är små massiva stavar som är ställda på högkant, normalt 10-16-23 mm i tjocklek, 8 mm i bredd och 160 mm i längd. Stavarna är sammansatta i längder (räckor) på ca. 320 mm, här hålles stavarna ihop av tejp för enklare montering.

Andra dimensioner kan förekomma. HØRNING Industriparkett är mycket robust och särskilt lämplig för lokaler med hög belastning. Omslipning kan ske många gånger eftersom golvet lev. utan not och spont.

HØRNING Industriparkett är mindre fuktkänsligt än andra golv och passar därför utmärkt i utsatta miljöer.

Dimensioner

Tjocklek: 10 / 16 / 23 mm

Bredd: 8 mm

Längd: 160 mm

Träslag

Ek och ask. Andra träslag på förfrågan.

Ytbehandling

Obehandlad

Montering

Läggning skall utföras av fackman.

Läggningsark / räckor

Levereras i ark om ca. 160 x 320 mm.

Sorteringsbeskrivelser

Osorterad:

Observera att vanligaste sorteringen på industriparkett är osorterad.

Sortering beror på dimension och träslag. Trä är ett naturmaterial, variation i förhållande till beskrivningar och foton kommer alltid förekomma. Proverna är enbart exempel och kan ej visa sorteringen. Variationer kommer med all säkerhet förekomma mellan små prover och faktiska order till större arealer. Se referensfoton på: www.horningfloor.dk.

Inomhusklimat

Det är mycket viktigt att ytemperaturen aldrig överstiger 25-27 grader!

Den relativa luftfuktigheten (RF) måste vara mellan 35 och 65% vid ca. 20 ° C - både före, under och efter montering.

Läs alltid monteringsanvisningarna från HØRNING före montering.

Miljö

FSC® certifierat trä levereras på förfrågan. HØRNING bryr sig om miljön och en hållbar skogsdrift. Vi är naturligtvis FSC-Certifierade



CE-märkning

Hørning Parket A / S golv är generellt CE-certifierade enligt med EU-deklarationen om trägolv för inomhusbruk använda; EN 14342.