

Datablad

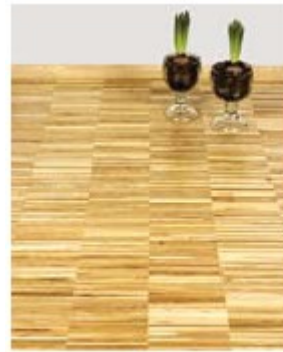
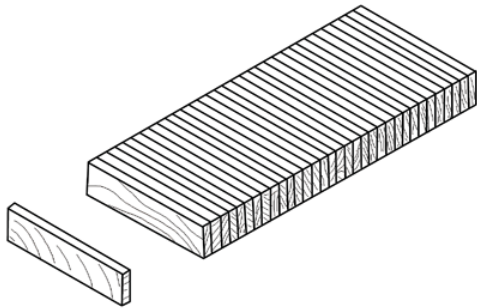
Højkantparket



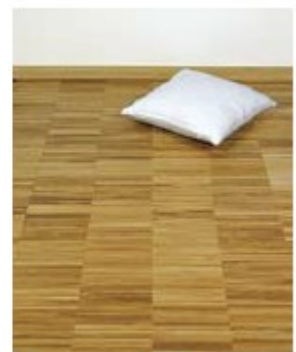
En unik og elegant gulvløsning, der ikke er til at slide ned.

Højkant er en enkel og utrolig robust løsning. Gulvet er uden fer/not og kan derfor afslibes mange gange. Og fordi Højkantsparket er mindre fugtfølsom end andre typer massive trægulve er gulvet særligt velegnet til lokaler med meget trafik.

Højkantparket – Datablad



Ask



Eg

HØRNING Højkantparket er små massive stave, der er stillet på højkant.

Stavene er sat sammen i rækker (lægge-enheder) på ca. 320 mm, der holdes sammen af tape for lettere håndtering. Andre dimensioner kan forekomme.

HØRNING Højkantparket er meget robust og velegnet til lokaler med stor belastning. Afslibning kan foretages mange gange, da trægulvet er uden fer/not.

HØRNING Højkantparket er mindre fugtfølsom end andre typer massive trægulve.

Dimensioner og opbygning

Tykkelse: 10 / 16 / 23 mm
 Bredde: 8 mm
 Længde: 160 mm

Overflade: Ubehandlet.

Træsorter

Eg, røget eg og ask. Andre træsorter på forespørgsel.

Indeklima

Det er meget vigtigt, at overfladetemperaturen aldrig overstiger 27 grader!

Den relative luftfugtighed (RF) skal være mellem 35 og 65% ved ca. 20°C - både før, under og efter montage.

Sorteringsbeskrivelser

Usorteret

Levende og naturligt farvespil med alle variationer i farvespil og træstruktur. Sunde knaster, splint og brunkerne er tilladt.

Sorteringer varierer efter træsort og dimension. Træ er et naturmateriale, variation ift. beskrivelser og fotos vil altid forekomme. Evt. prøver viser kun dimension og konstruktion og kan ikke vise sorteringen. Variationer vil med sikkerhed forekomme mellem små prøver og faktiske leveringer af større arealer. Se evt. fotos på www.horningfloor.dk.

Indeklima

Det er meget vigtigt, at overfladetemperaturen aldrig overstiger 25-27 grader!

Den relative luftfugtighed (RF) skal være mellem 35 og 65% ved ca. 20°C - både før, under og efter montage.

Læs altid monteringsvejledningen fra HØRNING før montage.

Miljø

FSC varer leveres på forespørgsel.

HØRNING bekymrer sig om miljøet og bæredygtig skovdrift. Vi er naturligvis FSC-certificeret.



The mark of
responsible forestry

CE mærkning

Høring Parket A/S gulve er generelt CE-certificeret i overensstemmelse med EU-erklæringen om trægulve til indendørs brug; EN 14342.